

Compact Drive opis techniczny



.mdd

.mdd od wielu lat zajmuje czołowe miejsce wśród producentów w segmencie mebli biurowych.

O jakości naszych wyrobów świadczą zdobywane wyróżnienia oraz stale wzrastające zapotrzebowanie na oferowane przez nas produkty.

Realia dzisiejszego rynku wymagają ciągłego doskonalenia jakości na wszystkich szczeblach działalności nowoczesnej firmy. Dotyczy to w szczególności obsługi handlowej, marketingu, jakości produktu, a także jakości procesów przebiegających wewnątrz przedsiębiorstwa. .mdd z pewnością należy do tych przedsiębiorstw, które dbają o realizację wyżej wymienionych warunków będących podstawą sukcesu ekonomicznego firmy.

Stałe inwestycje w istniejący park maszynowy, optymalizacja systemów zarządzania oraz rozbudowa powierzchni hal produkcyjnych pozwalają zminimalizować czas potrzebny na wyprodukowanie gotowego produktu o najwyższej jakości.

Potwierdzeniem długoletniego doświadczenia w zakresie produkcji mebli biurowych jest lista referencyjna firm i instytucji, które doceniły naszą sprawność funkcjonowania i kompleksową obsługę.

Jednym z naszych głównych priorytetów jest dbałość o środowisko naturalne.

Stale inwestujemy w nowoczesny i energooszczędny sprzęt oraz kładziemy nacisk na segregację odpadów przemysłowych.

.mdd posiada liczne certyfikaty, potwierdzające wyjątkową dbałość i zaangażowanie w utylizację odpadów. Dbamy, aby wszystkie wykorzystywane przez nas surowce były przyjazne środowisku, dlatego też możemy się cieszyć wysokim współczynnikiem recyklingu naszych produktów, który kształtuje się na poziomie 95%.



Informacje ogólne:

Gwarancja:

Produkty MDD - **2 lata**
(meble montowane przez MDD
- **5 lat**)

Komponenty elektryczne oraz
tkaniny - **2 lata**.

Gęstości płyt:

12 mm - 690 - 750 kg/m³
18 mm - 650 - 690 kg/m³
28 mm - 610 - 630 kg/m³
36 mm - 610 - 630 kg/m³

Certyfikat - płyta melaminowana:



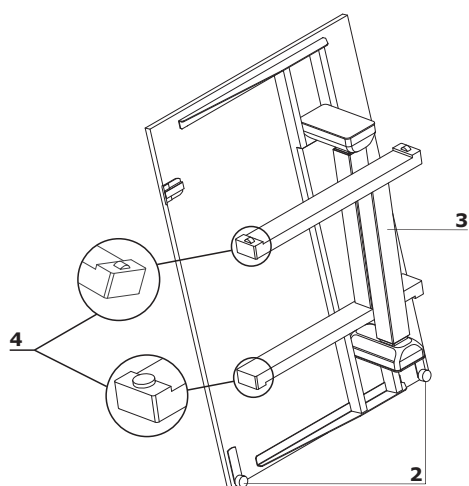
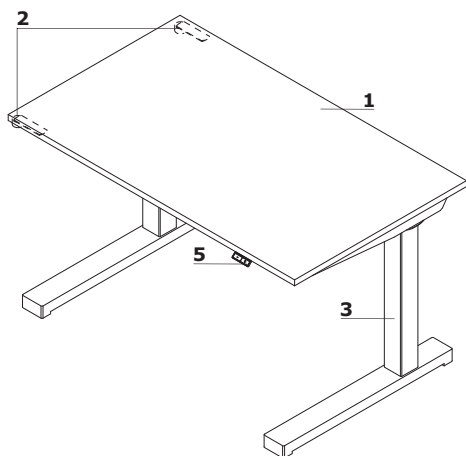
Montaż:

Produkt dostarczany w całości

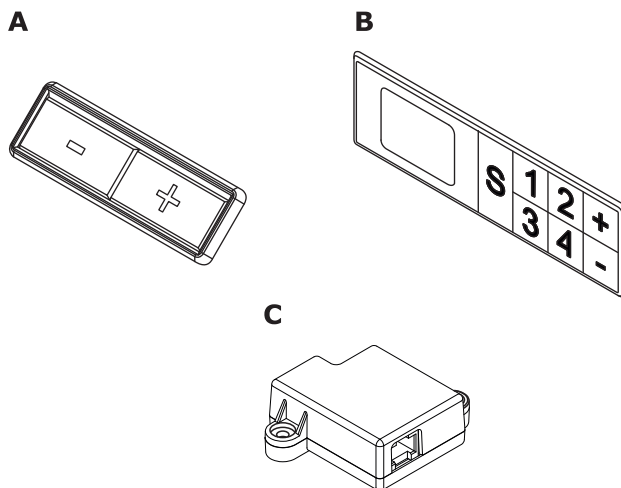
Pakowanie:

karton

Opis techniczny



1. **Błat** - płyta melaminowana 18 mm, obrzeża ABS
2. **Kółka transportowe** - przemieszczanie biurka w pozycji złożonej
3. **Stelaż elektryczny** - metal malowany proszkowo, udźwig 100 kg, kolumna teleskopowa, składana
4. **Stopa:**
 - stopki - tylko przy nodze prawej
 - kółka transportowe - tylko przy nodze lewej
5. **Panel sterujący** - płynna regulacja wysokości:
 - A - podstawowy panel sterowania; czułość systemu antykolizyjnego ustawiona na poziomie Medium
 - B - OPCJA Z DOPŁATĄ - panel sterujący z pamięcią 4 wysokości; możliwość zmiany czułości systemu antykolizyjnego w obrębie 3 poziomów: Low, Medium, High
 - C - Moduł bluetooth:
 - * kompatybilny zarówno z panelem A jak i z panelem B
 - * możliwość zmiany czułości systemu antykolizyjnego w obrębie 3 poziomów: Low, Medium, High
 - * sterowanie za pomocą aplikacji MDD Desk BT (do pobrania z Google Play lub App Store). Aplikacja posiada funkcję interwału czasowego, która informuje o konieczności zmiany położenia ciała (z siedzącej na stojącą lub ze stojącej na siedzącą)

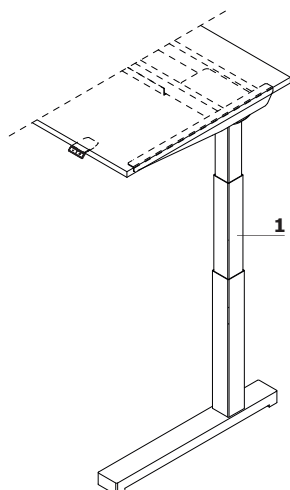


Uwaga - Biurko dostarczane w formie zmontowanej, ze złożonym stelażem (rozłożenie stelaża nie wymaga użycia narzędzi)

Specyfikacja techniczna stelaża

- Podnoszenie** - 40mm/s Super Soft - Start - Stop
- Napęd** - 2 silniki z synchronizacją, sterowane przez mikroprocesor z zabezpieczeniem przed przeciążeniem, termiczny czujnik pracy silnika
- Poziom hałasu** - < 48dB
- Zabezpieczenie** - system antykolizyjny
- Normy** - EN 527-2
- Dyrektywy** - 206/95EC, UI508 1999, UL 1004 R7 06, WE DC 2004/108WE
- Zasilanie** - 230V, moc 300W, zużycie w trybie Stand - by 0.3W

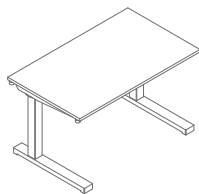
Compact Drive	Data sporządzenia 16.10.2020	Dane zawarte w niniejszym dokumencie ważne są w dniu przygotowania. Zmiana produktu, jeśli nie wpływa na podstawowe cechy, nie wymaga systematycznej aktualizacji dokumentu.	strona 3/6
			opis techniczny

Stelaż

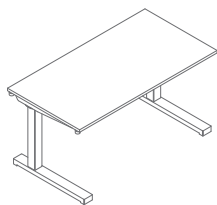
1. **Stelaż elektryczny** - regulacja w zakresie 540–1190 mm - sit-stand, metal malowany proszkowo, 3 nakładane profile 50x50 mm, 55x55 mm i 60x60 mm

Compact Drive	Data sporządzenia 16.10.2020	Dane zawarte w niniejszym dokumencie ważne są w dniu przygotowania. Zmiana produktu, jeśli nie wpływa na podstawowe cechy, nie wymaga systematycznej aktualizacji dokumentu.	strona 4/6
			opis techniczny

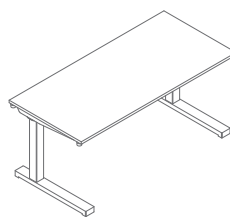
Biuurka *



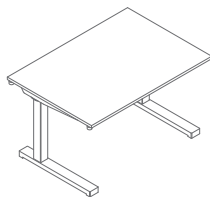
CDR60
1000 / 600 / 575-1225
40 kg



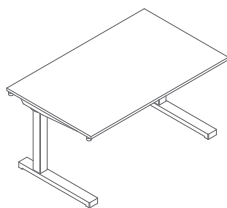
CDR62
1200 / 600 / 575-1225
44 kg



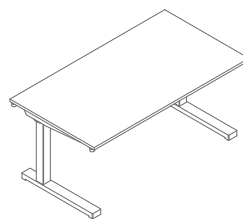
CDR64
1400 / 600 / 575-1225
48 kg



CDR70
1000 / 700 / 575-1225
42 kg



CDR72
1200 / 700 / 575-1225
46 kg



CDR74
1400 / 700 / 575-1225
50 kg

* wymiary wyrażone w milimetrach: szerokość x głębokość x wysokość

Compact Drive	Data sporządzenia 16.10.2020	Dane zawarte w niniejszym dokumencie ważne są w dniu przygotowania. Zmiana produktu, jeśli nie wpływa na podstawowe cechy, nie wymaga systematycznej aktualizacji dokumentu.	strona 5/6
			produkty

Blat

			
14 Buk	26 Aluminium satinato *	31 Dąb	34 Kasztan
			
39 Brzoza polarna	64 Kakao	67 Biały pastel *	106 Orzech nizinny
			
154 Antracyt *	08 Czarny *	167 Dąb szary	168 Dąb naturalny

Stelaż - metal

			
M009 Aluminium półmat RAL9006	M015 Biały półmat RAL9010	M154 Antracyt półmat RAL7043	M115 Czarny półmat RAL9005

* OPCJA Z DOPLATĄ - obrzeże blatu, kolor: jesion naturalny